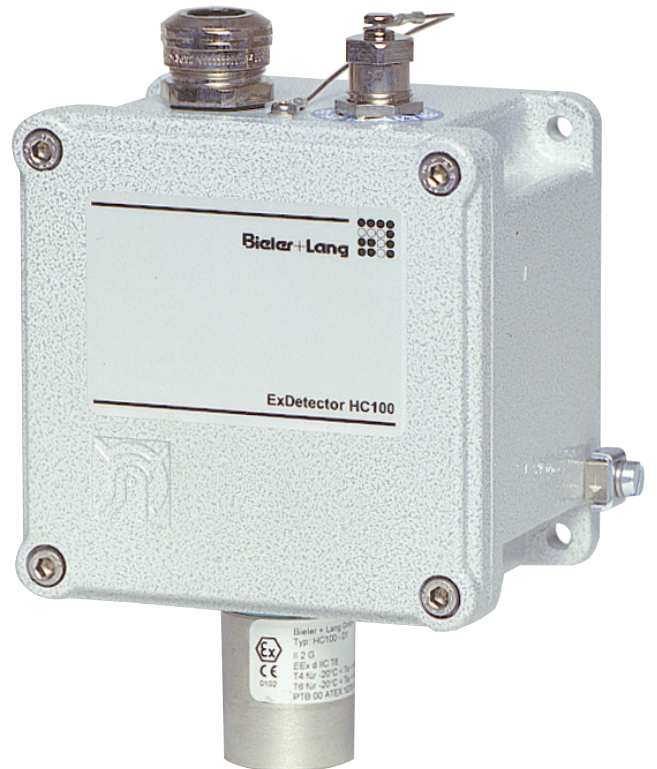


**ExDetector
HC100**

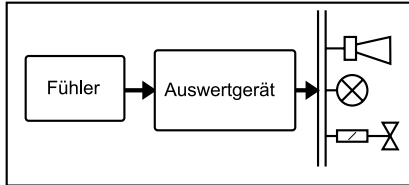


Datenblatt

Gasmess- und Warnsysteme



Anwendung / Aufbau



Die Messfühler der Serie ExDetector HC100 in Kombination mit Auswertsystemen haben folgende Funktionen:

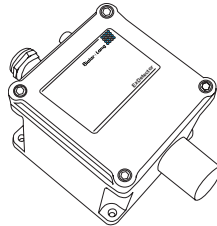
- Messung und Anzeige der aktuellen Konzentration explosionsfähiger Gase und Dämpfe.
- Überwachung bzw. Warnung vor diesen Gasen
- Auslösung von Schutzmaßnahmen:
 - Technisch: Dem Anstieg der Konzentration wird entgegengesteuert (Lüfter; Abschaltungen...).
 - Organisatorisch: Optische und akustische Meldungen.

Eine Gaswarneinrichtung besteht aus folgenden Komponenten:

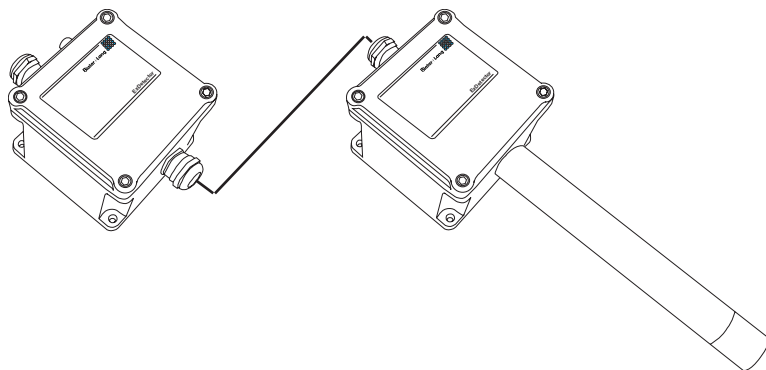
- Fühler
- Auswertsystem
- Ansteuerbare Geräte wie Lüfter, Warntransparente und Magnetventile

Produktmerkmale

- Erfassung von brennbaren Gasen und Dämpfen
- Messbereich: 0 ... 100 % UEG
- Messprinzip: katalytische Verbrennung (Wärmetönung)
- lineares Messsignal 4 ... 20 mA
- Einmannkalibrierung (optionales Bediengerät)
- ATEX-Konformität für den Einsatz in Ex-Bereichen der Zonen 1 und 2
- 3-Leiter-Technik
 - 24 VDC
 - 4 ... 20 mA
 - Masse
- Bauformen:
 - **HC100-M:** Standard für Wandmontage



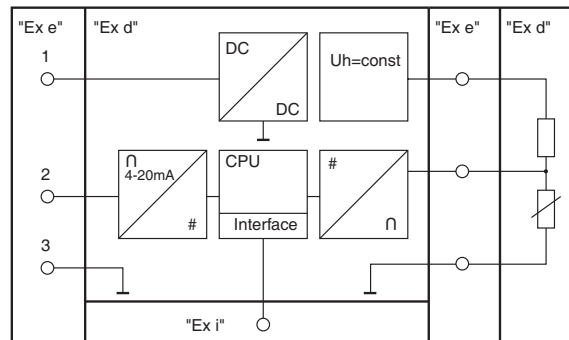
- **HC100-T / HC100-K:** mit abgesetztem Transmitter für Einbau in Lüftungskanäle



Funktionsweise

Die Fühlerelektronik regelt die Betriebsparameter (Heizspannung) des Sensors. Der Sensor besteht aus einem aktiven wie inaktiven Element. Das inaktive Sensorelement ist mit dem Aktiven in einer Wheatstonbrücke geschaltet und kompensiert Umwelteinflüsse, wie die Schwankungen der Umgebungstemperatur. Sobald brennbare Gase an den aktiven Sensor gelangen, kommt es dort zu einer Verbrennung des Messgases. Die dabei entstehende Reaktionswärme verändert den elektrischen Widerstandwert und somit das Brückensignal. Diese kleinen Spannungssignale werden verarbeitet und dann in ein 4 ... 20 mA Messsignal umgesetzt. Über das optional erhältliche, ebenfalls explosionsgeschützte, Bediengerät werden Betriebsparameter programmiert und das Messelement justiert. Somit ist eine Bedienung und Wartung auch im gefährdeten Bereich möglich.

Blockschaltbild



Technische Daten (Gase)

	ExDetector HC100-M	ExDetector HC100-T ExDetector HC100-K
Einsatzbereiche	Ex- Bereich Zonen 1 und 2	
Geräteklasse	II 2G	
Anwendung	Wandmontage	Kanalmontage
Erfassbare Gase	brennbare Gase und Dämpfe 1) Liste der geprüften Gase/Dämpfe siehe EG-Baumusterprüfbescheinigung BAM 03 ATEX 0003 X	
Messbereich	0 ... 100 %UEG in Luft Sauerstoffgehalt im Messgas 10 ... 20,9 vol%	
Messprinzip	katalytische Verbrennung (Wärmetönung)	
Ansprechzeit T90	abhängig vom Messgas (10...60 s)	
Anwärmzeit	10 s	
max. Strömungsgeschwindigkeit	15 m/sec (BAM geprüft bis 6 m/s)	
Temperaturbereich	-20 °C ... +55°C	ExDetector HC100-T: -20°C ... +55°C ExDetector HC100-K: Gehäuse: -20°C ... +55°C Sensor: -20°C ... +80°C
Luftdruckbereich	800 ... 1100 hPa	
Feuchtebereich	20 ... 90 % rel. Feuchte	
Lagerbedingungen	Temperatur: -25°C bis 60°C Luftdruck: 800 hPa bis 1100 hPa Feuchte 20% r.F. bis 90% r.F.	

1) Die Lebensdauer eines Wärmetönungssensors wird durch sogenannte Katalysatorgifte beeinträchtigt. Zu den vergiftenden Substanzen gehören Schwefel-, Phosphor-, Silikon- und Bleiverbindungen. Auch korrosive Substanzen, die bei der Reaktion am Messelement Fluor- und Chlorverbindungen freisetzen, verringern die erwartete Lebensdauer von > 3 Jahren.


**Technische Daten
(Installation)**

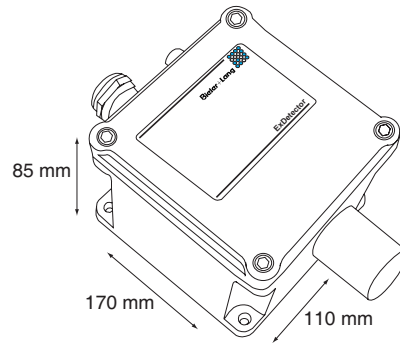
	ExDetector HC100-M	ExDetector HC100-T ExDetector HC100-K
Feldschnittstelle	4 ... 20 mA, Bürde max 350 Ohm	
Versorgungsspannung (Fühlerklemme)	18 ... 32 VDC SELV / PELV max 5,5 W Vorsicherung 100 mA Tr	ExDetector HC100-T: 18 ... 32 VDC SELV / PELV max 5,5 W Vorsicherung 100 mA Tr ExDetector HC100-K: nur zum Anschluss an die vorgegebene Schnittstelle des ExDetector HC100-T Pmax= 1,6 W Umax = 12 VDC Imax = 0,5 ADC
Kalibrierschnittstelle	Zündschutzart: Ex ib IIC; nur zum Anschluss an einen bescheinigten eigensicheren Stromkreis: Ui = 13,8 V / Pi = 432 mW / Li = 0 / Ci = 0	
sicherheits-technische Maximalspannung	Um = 250 V	
max. Kabellänge	1000m abhängig vom Kabeltyp	1000m abhängig vom Kabeltyp Verbindungsleitung HC100-T / HC100-K: 3 m / 1,5 mm ² / abgeschirmt
Verbindungskabel	3 aktive Adern, Leitung geschirmt vorzugsweise H05VVC4V5-K	
geeignete Auswertgeräte	GMC 8022, GMC 8022E, GMC 8364, GMC 8420	
EG-Baumusterprüfung nach Richtlinie 2014/34/EU Elektrische Sicherheit des Betriebsmittels	Gehäuse/Elektronik: II 2G Ex de [ib] IIC T6 Gb PTB 00 ATEX 1075 -20°C < TA < +55°C	ExDetector HC100-T: Gehäuse/Elektronik: II 2G Ex de [ib] IIC T6 Gb PTB 00 ATEX 1075 -20°C < TA < +55°C ExDetector HC100-K: Gehäuse: II 2G Ex de IIC T6 Gb PTB 00 ATEX 1075 -20°C < TA < +55°C
Messfunktion	Sensorvorderteil: II 2G Ex d IIC Gb T4 für -20°C < TA < 80°C T6 für -20°C < TA < 55°C PTB 00 ATEX 1076U	
	BAM 03 ATEX 0003 X	

Mechanische Daten

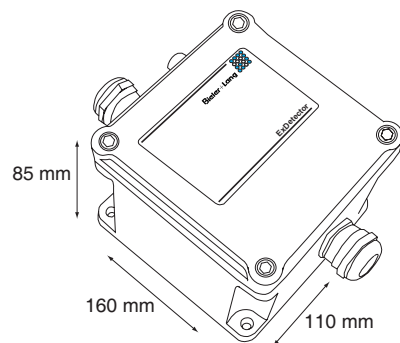
	ExDetector HC100-M	ExDetector HC100-T ExDetector HC100-K
Schutzart (Gehäuse)	IP54	
Gehäusematerial	Sensor: Edelstahl Gehäuse: Aluminium	
Gewicht	ca. 1300 gr	HC100-T: ca. 1200 gr HC100-K: ca. 1500 gr
Kabeleinführung	Kabeldurchmesser 8 ... 13 mm	
Anschlussklemmen	3polig 0,5 ... 2,5 mm ² (ohne Aderendhülse) 0,5 ... 1,5 mm ² (mit Aderendhülse)	

Mechanische Daten

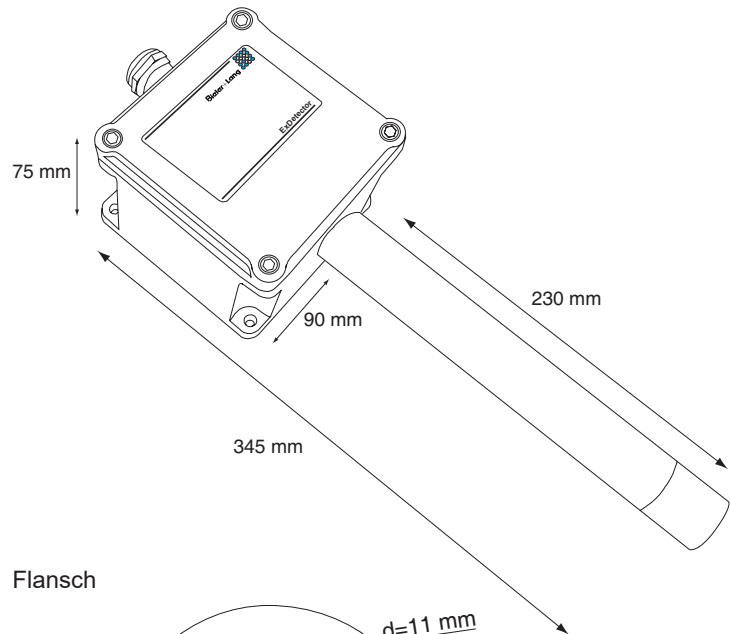
- ExDetector HC100-M



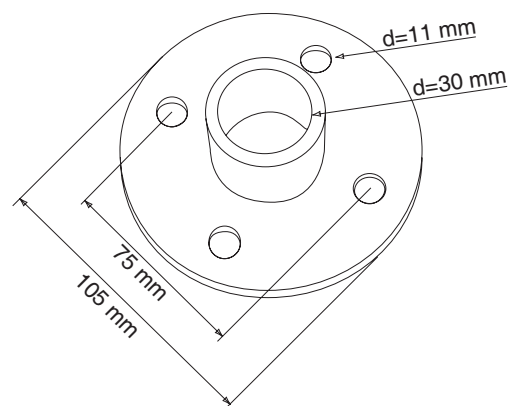
- ExDetector HC100-T



- ExDetector HC100-K



- Flansch





Gutachten**EG Baumusterprüfbescheinigung nach Richtlinie 2014/34/EU:**

- Elektrische Sicherheit des Betriebsmittels
Gehäuse/Elektronik (ExDetector HC100-M / -T):
II 2G
Ex de [ib] IIC T6 Gb
PTB 00 ATEX 1075
Gehäuse (ExDetector HC100-K):
II 2G
Ex de IIC T6 Gb
PTB 00 ATEX 1075
Sensorvorderteil:
II 2G / Ex d IIC Gb
T4 für -20°C < TA < +80°C
T6 für -20°C < TA < +55°C
PTB 00 ATEX 1076U
- Messfunktion BAM 03 ATEX 0003 X

Gerätesicherheit

Für den bestimmungsgemäßen Einsatz des HC100 im Ex-Bereich der Zonen 1 und 2 garantiert die Einhaltung folgender Norm höchste Gerätesicherheit:

- EN 50270 (Produktnorm)
Elektromagnetische Verträglichkeit elektrischer Geräte für die Detektion und Messung von brennbaren Gasen, toxischen Gasen oder Sauerstoff.

Zubehör

- Prüfgasset
- Kalibriergase
- Bediengerät Typ Calibrationbox-i

Service

Alles aus einer Hand - von der Projektierung bis zur Installation Ihrer neuen Gaswarneinrichtung. Dies garantiert unser flächendeckendes Vertriebs- und Servicenetz. Erkundigen Sie sich bei uns nach Ihrem regionalen Ansprechpartner. Auch nach dem Kauf stehen unsere Servicetechniker gerne mit Rat und Tat zur Verfügung.

Bieler + Lang GmbH
Gasmess- und Warnsysteme

Von-Drais-Str. 31, 77855 Achern

Telefon +49 (0) 78 41 / 69 37 - 0

Telefax +49 (0) 78 41 / 69 37 - 99

E-Mail info@bieler-lang.de

Internet www.bieler-lang.de

Technischer Stand: 02/2020
Technische Änderungen vorbehalten!