

# GMC 635 PLUS

Gaswarnzentrale mit  
2-Draht Bus

## Datenblatt

### Kosteneffizient

- Reduzieren Sie die Installationskosten um bis zu 70 % durch Weiterverwendung der vorhandenen Verkabelung.
- Ermöglicht die Integration in bestehende Systeme.

### Umfassende, intuitive Steuerung

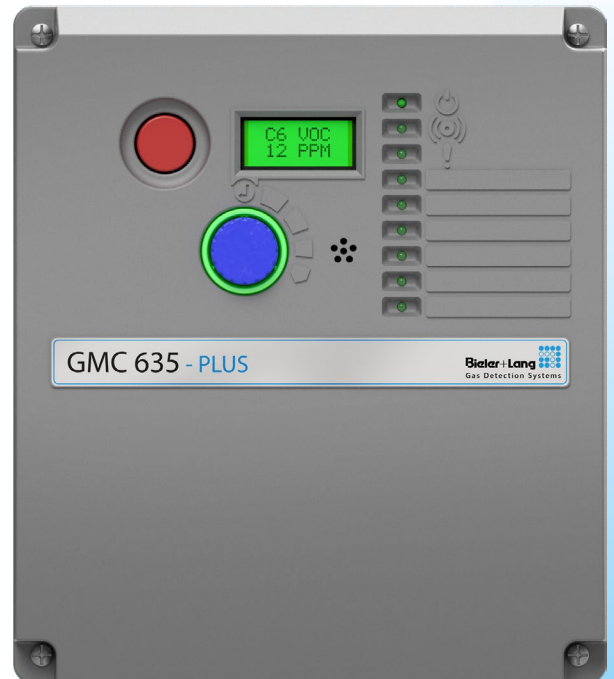
- Vollständige Ereignisüberwachung
- Integriertes WLAN sowie optionale cloudbasierte Datenerfassung.
- RGB-Display, Ein-Klick-Autokonfiguration und Bedienung über Druck-/Drehtaster.

### Unübertroffene Vielseitigkeit

- 2-Draht-Adressiertechnologie mit Sentinel+™ Digital-Kommunikation. Anschluss von bis zu 32 Detektoren möglich.

### Maximale Sicherheit

- Entwickelt und gefertigt in UK. Die Konformität ist durch unabhängige Dritt Zertifizierungen nachgewiesen.



### Fortschrittliche adressierbare 2-Draht-Bus Gaswarnzentrale

## Wegweisende Technologie

Modernste adressierbare Gasdetektion in einer kompakten Einheit. Die GMC 635 PLUS bildet die übergeordnete Steuer- und Auswerteeinheit des adressierbaren Gasdetektionssystems und dient als Schnittstelle zur Gesamtanlage.

Ausgestattet mit Sentinel+™ Digital-Kommunikation und 2-Draht-Bustechnologie ermöglicht das System eine bidirektionale und störereichere Datenübertragung zwischen Zentrale und Feldgeräten.

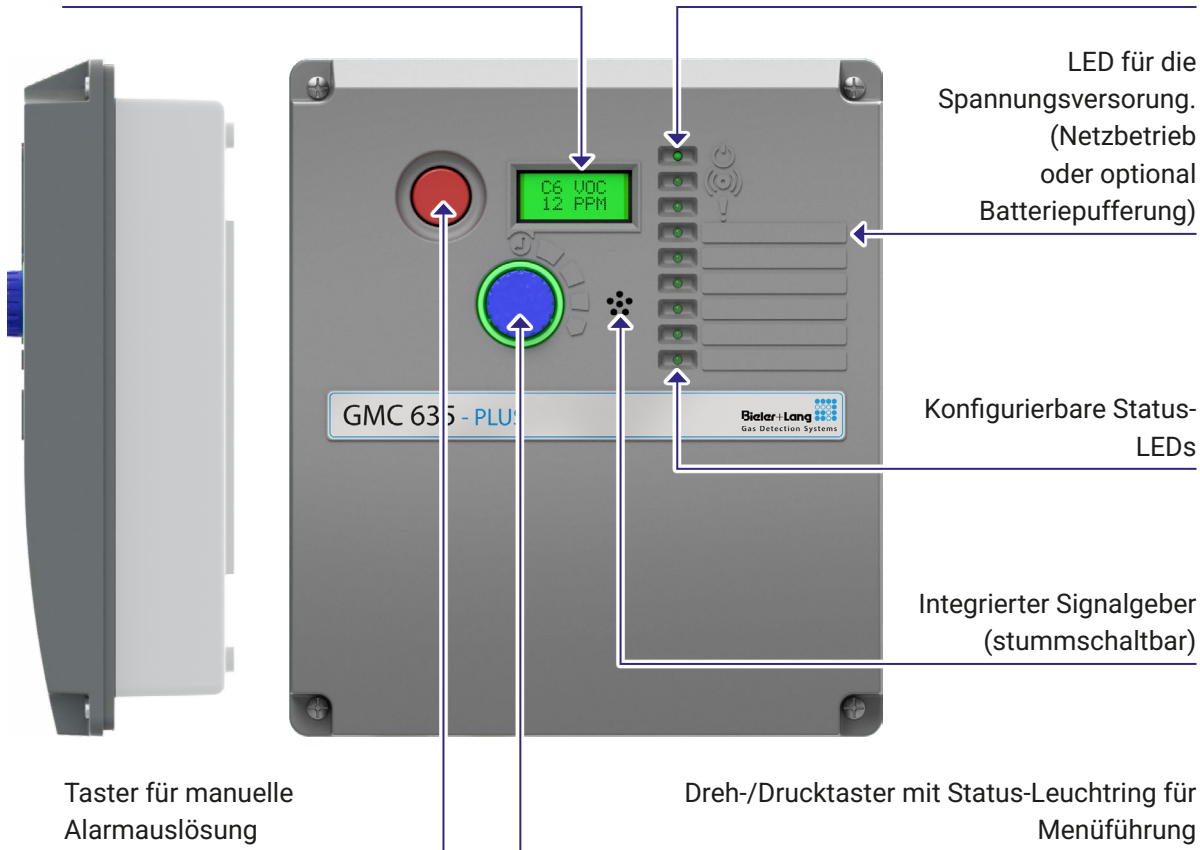
Die eindeutige Geräteadressierung und schnelle Signalverarbeitung gewährleisten eine präzise

Alarm- und Zustandsübermittlung und tragen zur zuverlässigen Detektion von Gasgefahren bei. Die GMC 635 PLUS verwendet ein 2-adriges, polaritätsunabhängiges Kabel zur Reduzierung des Installationsaufwands bei hoher Systemflexibilität. Sie unterstützt den Betrieb von bis zu 32 Detektoren. Zur Weiterverarbeitung von Alarm- und Statussignalen stehen Ausgänge für Alarmgeber, Anlagenabschaltungen und die Gebäudeleittechnik (GLT) zur Verfügung.

## Anwendung/Aufbau

2 × 8-stelliges LCD-Display mit farbiger Hintergrundbeleuchtung

Betrieb, Störung und System Alarm LEDs



Taster für manuelle Alarmauslösung

Dreh-/Drucktaster mit Status-Leuchtring für Menüführung

Für Wandaufbau, Wandeinbau oder Schaltschranktür-Montage geeignet.

5 x 20mm-Leitungeinführungen an der Gehäuseunterseite und an der Gehäuse Rückseite.

### Fortschrittliche adressierbare 2-Draht-Bus Gaswarnzentrale

## Umfassende Systemsteuerung

Der GMC 635 PLUS verfügt über zwei digitale Eingänge sowie integriertes WLAN. Dadurch können Systemberichte ausgelesen und Servicearbeiten unterstützt werden.

Eine optionale cloudbasierte Datenerfassung ermöglicht die standortunabhängige Zustandsüberwachung in Echtzeit über Laptop, Smartphone oder Tablet. Alarmmeldungen können als E-Mail oder SMS-Benachrichtigung ausgegeben werden. Integration in Drittsysteme, z.B. GLT oder

Scada-Systeme kann durch integrierte Modbus oder BACnet Schnittstelle realisiert werden. Das 2 × 8 RGB-Display ermöglicht eine klare Statusanzeige. Optische und akustische Alarmsignale unterstützen die eindeutige Ereigniswahrnehmung.

Der GMC 635 PLUS verfügt über frei zuweisbare Status-LEDs, eine Ein-Klick-Autokonfiguration sowie eine Menüführung über Dreh-/Drucktaster zur strukturierten Systembedienung.

## Fortschrittliche 2-Draht-Bus Gaswarnzentrale

Die 2-Draht-Bustechnologie in Kombination mit der Sentinel+™ Digital-Kommunikation ermöglicht ein leistungsfähiges adressierbares Gaswarnsystem mit schneller und zuverlässiger Datenübertragung.

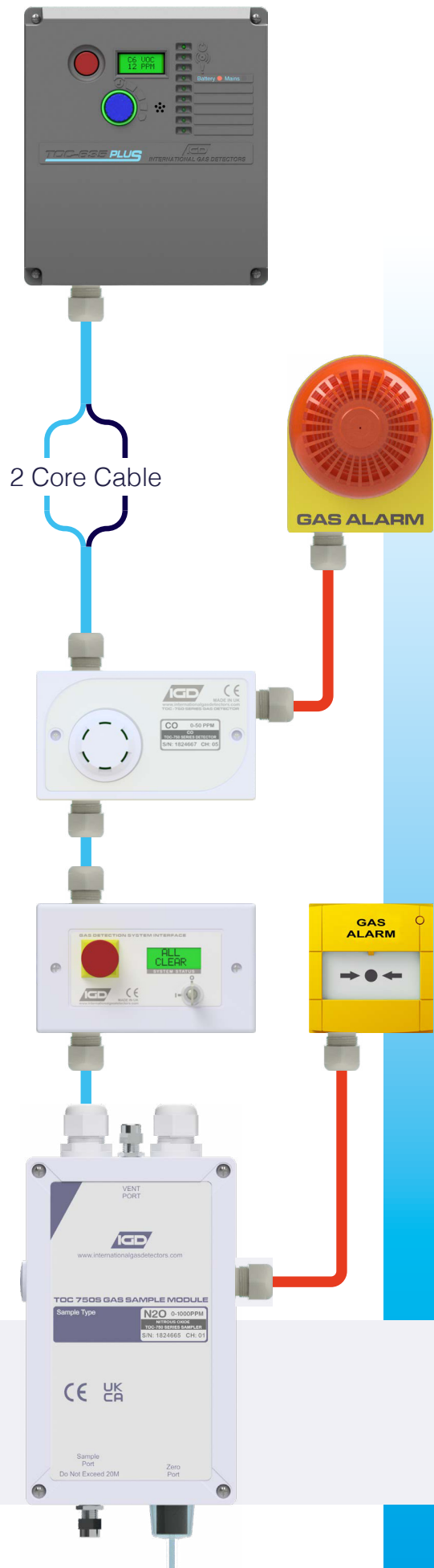
Mehrere Detektoren können in Linienstruktur über ein 2-adriges Kabel verbunden werden. Dies reduziert den Verkabelungsaufwand und erleichtert die Integration in bestehende Anlagenstrukturen.

Zentrale Funktionen:

- Auto-Find (automatische Geräteerkennung)
- Auto-Configure (automatische Konfiguration)
- Auto-Update (automatische Aktualisierung)
- Download von Statusberichten

Sentinel+™ unterstützt die Anbindung an sicherheitstechnische Einrichtungen, die Kommunikation mit Feldgeräten und Gebäudeleittechnik (GLT) sowie die Integration zusätzlicher Alarmgeber und externer Komponenten.

Das System arbeitet polaritätsunabhängig. Dadurch wird die Installation vereinfacht, ohne die funktionale Sicherheit der Gasdetektion zu beeinträchtigen.



### Fortschrittliche adressierbare 2-Draht-Bus Gaswarnzentrale Installationsleitungen

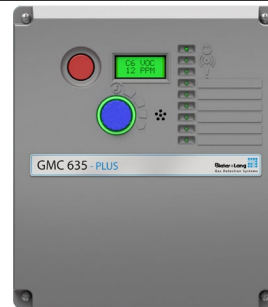
- Zulässige Busleitungen: 2-adrig, 1,5mm<sup>2</sup> oder 2,5mm<sup>2</sup> Querschnitt.
- Typische Leitung: LiYCY oder technisch gleichwertig.

## Zubehör

Bezeichnung	Bild
<p>Gasmesscomputer GMC 635 PLUS 230V AC Eingang, 50W Netzteil 2 x 8 zeiliges LCD Display mit RGB Hintergrundbeleuchtung Druck-/Drehtaster für Bedienung 4 Wechsler Relays (Störung, Alarm 1, Alarm 2, Alarm 3) 1 Busstrang für bis zu 32 Detektoren</p>	
<p>2-wire-Bus Erweiterungskarte Kombinierte Ein- und Ausgangskarte mit</p> <ul style="list-style-type: none"><li>• 8 x Relais mit Wechselkontakt,</li><li>• 8 x 4-20mA Eingängen und 2 x digital Eingängen</li></ul> <p>für DIN-Schienen Montage</p>	
<p>Feld-Zubehorgehäuse Zur Aufnahme von 2 Erweiterungskarten geeignet</p>	
<p>Weiteres Zubehör, wie z.B. USV (unterbrechungsfreie Stromversorungen) auf Anfrage lieferbar.</p>	

## Technische Merkmale

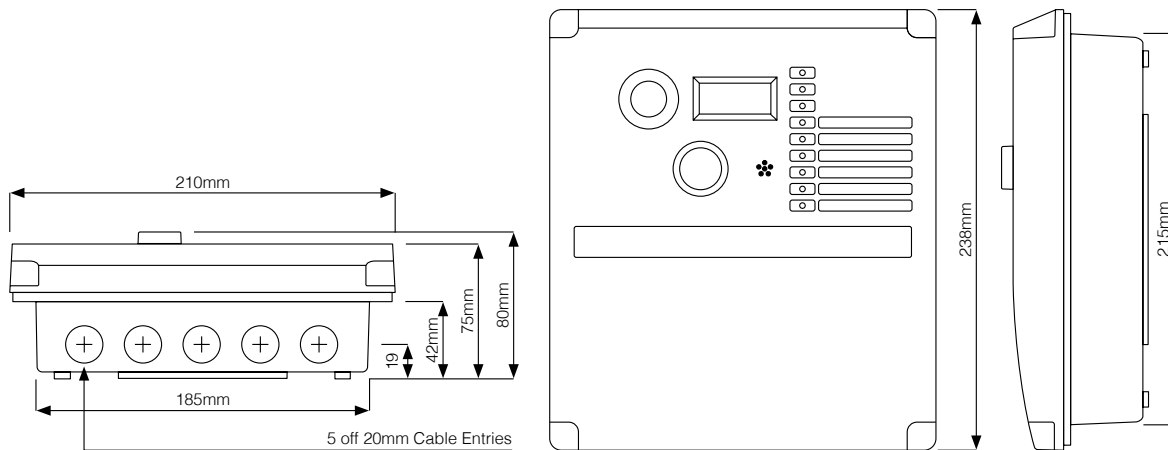
\* Die Anzahl der Detektoren, die am 2-wire-Bus betrieben werden können, ist durch die Leistungsfähigkeit der Spannungsversorgung des GMC 635 PLUS begrenzt. Details hierzu sind in der Betriebsanleitung (SL-014) beschrieben.



**GMC 635 Plus**

LCD-Display mit farbiger Hintergrundbeleuchtung	Ja
Beleuchteter Dreh-/Drucktaster	Ja
Frei zuweisbare Alarm-LEDs	6
Integrierter Signalgeber	Ja
Anzahl der Busstränge	1
Anzahl adressierbare Busteilnehmer	32
Relais (Störung, Alarm 1-3)	4
max. optionale externe Relais/SSRs	99
konfigurierbare digitale bzw. analoge Eingänge ( 24 V DC digital oder 4-20 mA analog)	2
WLAN-Konnektivität	Ja
Modbus/ BACnet Konnektivität	Ja
Real Time Clock	Ja
Echtzeituhr	Ja
Ereignisprotokoll-Bericht (PDF)	Ja
Justier-Statusbericht	Ja
Ausgänge (SSR) für externe Hupe und Signalleuchte	Ja
Anschluss für Batteriepufferung ( 2 x 12V Akku)	Ja

## Abmessungen



## Spezifikationen

### Stromversorgung

230V AC 50Hz 50W

### Schutzart

IP54

### Maße

siehe Zeichnung

### Gehäuse Material

ABS Kunststoff

### Eingänge

- Bis zu 32 adressierbare Detektoren oder I/O Karten
- Hinweis: evtl. externes Netzteil notwendig.

### Gewicht

1.2 kg

### Luftfeuchtigkeit

20% bis 95% RH  
nicht kondensierend

### Ausgänge

- 3 frei konfigurierbare Wechsler Relais (4 A)
- 1 Störung Relais, Wechsler (4 A)
- 2 Halbleiter Relais (SSR) für akustische und optische Meldung
- Zusätzliche Relaisausgänge, analoge- und digitale Eingänge können bei Bedarf an den 2-Draht-Bus angebunden werden (I/O Karte)

### Weitere Ein- und Ausgänge

- Integrierter Signalgeber, 85 dB, (stummschaltbar)
- 1 x RS485 Schnittstelle mit Modbus oder BACnet
- 2 x Multifunktionseingänge, mA oder digital
- 6 frei konfigurierbare Alarm-Status-LEDs
- farbiger Leuchtring zur Statusanzeige (z. B. Alarm, Störung, Menü)

### Temperaturbereich

-20° bis +55°C

Bei +55 °C ist die Ausgangsleistung des Netzteils um 30 % zu reduzieren

# EC Declaration of Conformity

Declares the product listed as:

TOCSIN  
635-PLUS  
TOCSIN  
635-MICRO

Issuers name and address:

Oliver IGD Limited of  
Triton House  
Crosby St  
Stockport, SK2 6SH  
United Kingdom

Are in conformity with the provisions of the following United Kingdom and European Directive(s) when installed, operated, serviced and maintained in accordance with the installation and operating instructions contained in the product documentation.

## United Kingdom

**Electromagnetic Compatibility Regulations 2016**

**Electrical Equipment (Safety) Regulations 2016**

## European Union

**2004/108/EC EMC Directive**

**2014/35/EU Low Voltage Equipment Directive (note not applicable to 24V DC Powered Versions)**

And that the standards and/or technical specifications referenced below have been applied or considered.

<b>IEC 60079-0:2017 7th Ed</b>	Explosive Atmospheres Equipment General Requirements
<b>IEC 60079-29-1:2016 2nd Ed</b>	Explosive Atmospheres. Gas Detectors. Performance Requirements of Detectors for Flammable Gases.
<b>IEC 50270</b>	Electromagnetic Compatibility - Electrical Equipment for the Detection and Measurement of Combustible Gases, toxic Gases or Oxygen
<b>IEC 60529</b>	Degree of Protection to IP54
<b>IEC 60068-2-6</b>	Vibration
<b>IEC 50271</b>	Electrical apparatus for the detection and measurement of combustible gases, toxic gases or oxygen. Requirements and tests for apparatus using software and/or digital technologies
<b>IEC 60335:2012+A11:2014</b>	Electrical Safety
<b>Technical File Reference</b>	T635-TF9

## Report Ref AT19-0036585-01

Oliver IGD Limited Operate an  
Independently assessed ATEX/  
IECEX QAN.

Quality Assurance Certificate  
Number: **16PQAN0014**  
Quality Assurance Notification  
Number: **2804**

Oliver IGD Limited operate  
an independently assessed  
ISO9001:2015 Quality Management  
and ISO14001:2015 Environmental  
Management System

Certificate Numbers **FS0646773 &  
EMS696504**  
BSI Assurance UK LTD,  
London, W4 4AL  
United Kingdom

**CE**  
**UK**  
**CA**



**Issued by:** Oliver IGD Limited, Stockport, SK2 6SH , United Kingdom

**Signature:** 

Declaration of Conformity in accordance with EN ISO/IEC 17050-1:2010

**Name:** Andrew J Collier M.I.O.D  
**Position:** Managing Director

**Date:** 10 May 2024

**Deceleration Ref:** DEC-9

**Bieler + Lang GmbH**  
Von-Drais-Str. 31  
77855 Achern  
Germany

*part of*  
**safe monitoring group**

© 2026 Bieler+Lang GmbH  
GMC 635 PLUS  
Datenblatt V13.1, Stand 03/2026  
basierend auf SL-003 V13.1  
Gerätesoftware: ab T635 Mini Hub V5.402

**[www.bieler-lang.de](http://www.bieler-lang.de)**